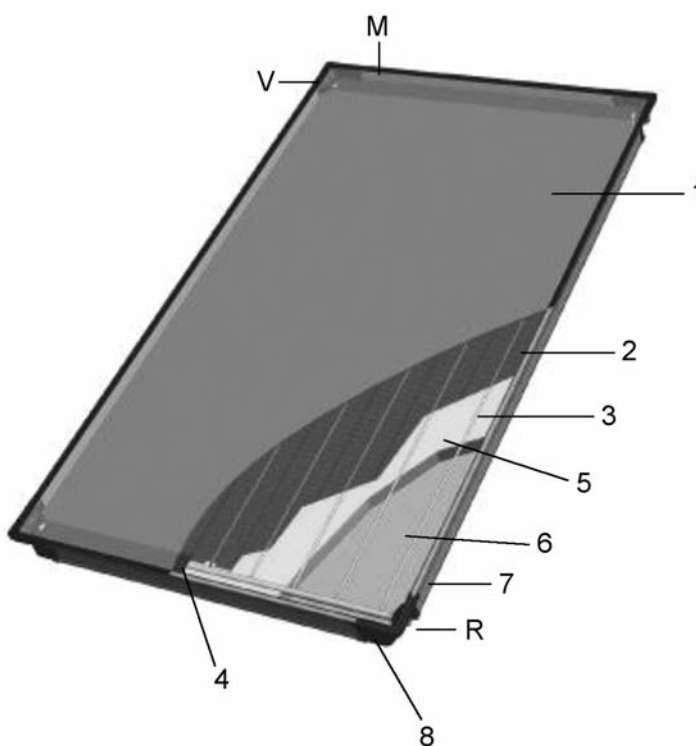
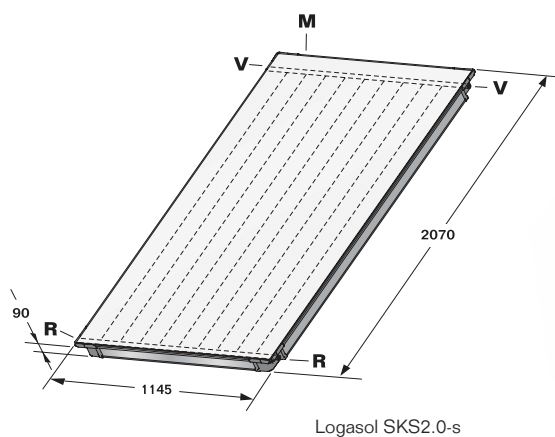


Datos técnicos Logasol SKE 2.0



Conexiones

V = Impulsión

R = Retorno

M = Vaina para sonda de temperatura

1 = Cristal solar (claro)

2 = Láminas absorbedoras en tiras

3 = Absorbedor tipo arpa

4 = Cubierta tubo colector

5 = Aislamiento

6 = Panel trasero

7 = Bastidor fibra de vidrio negro

8 = Esquina plástico inyectado

Revestimiento parcialmente selectivo (laca solar)

| Captador solar | | Logasol SKE 2.0 S |
|--------------------------------------|------------------------------------|-------------------------------------|
| Tipo de montaje | | vertical |
| Dimensiones | [mm] | 1.145 x 2.070 x 90 |
| Área total | [m ²] | 2,37 |
| Área de apertura | [m ²] | 2,25 |
| Área de absorción | [m ²] | 2,23 |
| Volumen de absorbedor V _f | [l] | 0,86 |
| Peso vacío m | [kg] | 41 |
| Revestimiento | | Parcialmente selectivo (laca solar) |
| | Absortividad [%] | 92 ± 2 |
| | Emisividad [%] | 30 ± 2 |
| η ₀ ³⁾ | [%] | 0,717 ^{1), 2)} |
| k ₁ ³⁾ | [W/m ² K] | 5,773 ^{1), 2)} |
| k ₂ ³⁾ | [W/m ² K ²] | 0,007 ^{1), 2)} |
| Capacidad térmica (J/K) | | 8635 |
| IAM_dir (50°) | | 0,97 |
| Presión máxima p _{max} | [bar] | 6 |
| Caudal nominal | [l/h] | 50 |

1) Ensayo según norma UNE EN 12975-2:2001.

2) Curvas según t_m

3) Referido a área de apertura